

NCS-L系列食品级电容式液位开关

应用/指定用途

- 用于糖浆、水果浓缩液、酒精和油等低含水量或不含水介质的液位检测。

应用示例

- 容器或储罐顶部安装实现液位检测
- 容器或储罐底部安装实现空满检测，适用于泡沫和粘性介质
- 泵体干转保护

卫生型设计/过程连接

- 使用焊接套管EMZ-132，实现流量优化、卫生易消毒的安装
- CIP/SIP清洁杀菌可耐温150 °C/60分钟
- 接液材料符合FDA要求
- 传感器为全不锈钢材质，感应探头为PEEK/不锈钢材质
- 其它过程连接件可选：
TriClamp，乳品法兰 (DIN 11851)，DRD，Varivent，APV，BioControl

特点

- 电容式测量原理
- 不受电导率影响
- 不受泡沫和粘性介质影响
- 在糊状介质中也能可靠工作
- 极短的响应时间 (<1s)
- 预留电缆密封套位置
- 输出可反向 (满/空有效)
- 加热电路可避免产生冷凝物
- 传感器状态模拟

选项/附件

- 带观察窗盖的LED状态指示灯
- NPN输出 (集电极开路)
- M12插头和配套电缆组件
- 关闭加热器件，可扩展温度范围

测量原理

电容器的电容值受3个因素影响：距离、电极尺寸以及电极之间的介质种类。采用电容式传感器时只需要考虑介质种类即可。

传感器的电极和罐体表面可以被视为电容器，而介质则相当于绝缘的液体。因为介质与空气相比具有更大的Dk值，因此当传感器被介质覆盖时电容值会上升。使用电子电路对电容值的变化进行评估，并将其转换为相应的开关顺序。这种工作原理需要使用介质将传感器探头覆盖住。这样传感器就可以避免泡沫和粘性介质的影响。

认证



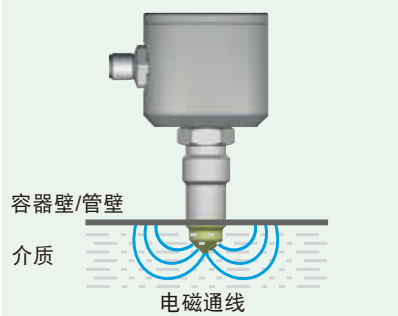
NCS-L-11/50和NCS-L-11/150



KF选项和M12插头配件

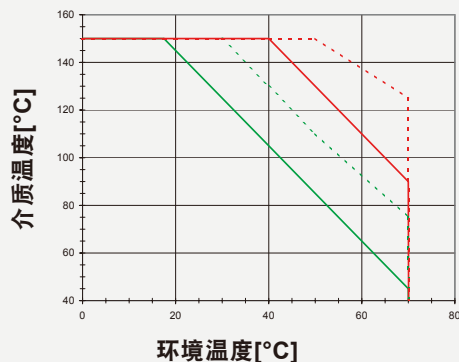


测量原理



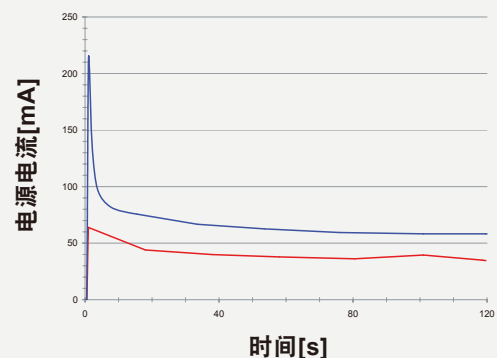
规格		
过程连接件	螺纹 拧紧扭矩	G1/2" CLEANadapt与Negele, 结合Negele焊接套管、安装系统、适配器套管 最大5...10 Nm
材料	表头 连接片 连接件 感应探头	不锈钢1.4305 (303) 不锈钢1.4305 (303) PEEK 不锈钢1.4404 (316L)
重量		约500 g
工作压力		最大10 bar
防护等级		IP69K (带M12电气连接插头)
电气连接	电缆密封套 电缆接头	M16 x 1,5 (PG) M12插头1.4305 (303)
电源		16...32 V DC (如图)
输出	可选	PNP (有效电流50mA, 短路保护) NPN (有效电流50mA, 短路保护)
开关功能	可通过电源极性进行调整	高位动作 (传感器浸没: “高”) 低位动作 (传感器未浸没: “低”)
状态指示		LED指示灯
发射功率	测量信号	< 1 mW
测量范围	标准型NCS-L-11 增强型NCS-L-12	$Dk \geq 20$ $Dk \geq 2$
开关精度	在含水介质中, 并且开关设置为2	所需最大插入深度为5mm
开关阈值	标准型NCS-L-11 增强型NCS-L-12	阈值逐级可调 $Dk = 20 \dots Dk = 70$ 阈值逐级可调 $Dk = 20 \dots Dk = 20$ 通过外部开关可调节到 $Dk = 50$ (固定值)

温度范围



- 连续温度极限, 带加热器
- 温漂 (60分钟), 带加热器
- - - 连续温度极限, 无加热器
- - - 温漂 (60分钟), 无加热器

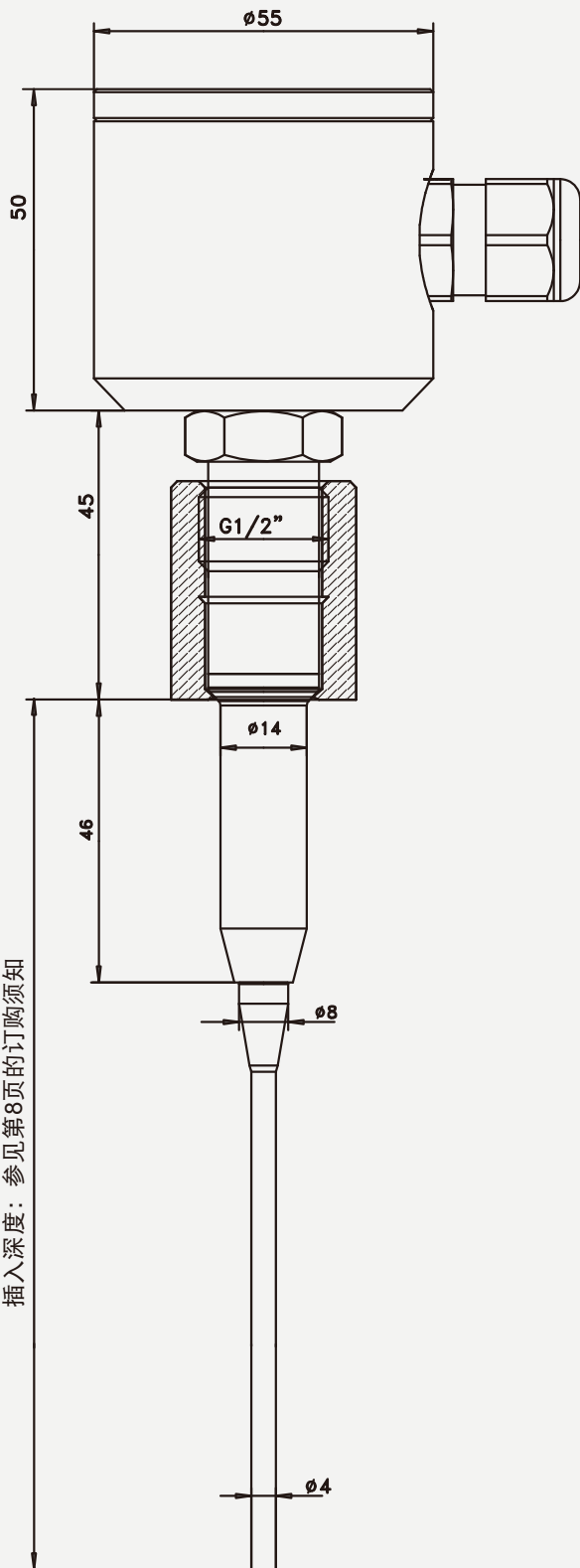
电源/功率输入



- $U_b = 24 \text{ V}, T_u = 20 \text{ °C}$
- $U_b = 33 \text{ V}, T_u = -15 \text{ °C}$

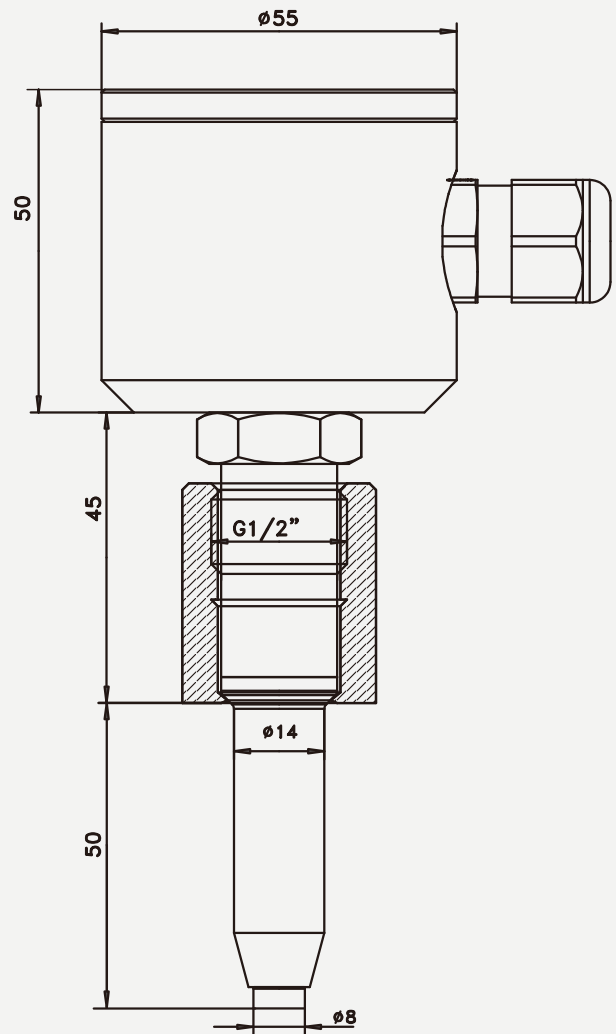
U_b : 电源电压
 T_u : 环境温度

NCS-L-11/X, 带EMZ-132



插入深度：参见第8页的订购须知

NCS-L-12/50, 带EMZ-132



剪短传感器棒



传感器长度可以剪短50mm。
在切割后浸入长度会稍有变化。

为了达到规定的开关精度，建议您购买经过工厂校准并具有所需长度的传感器。

常规应用



- 不适用于爆炸性区域的应用。
- 不适用于安全相关设备中的应用(SIL)。

机械连接/安装

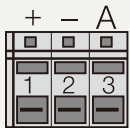


- 为保证测量安全进行，请使用Negele **CLEANadapt**焊接系统！
- 注意：安装时最大拧紧扭矩为10 Nm！
- 采用焊接芯棒以确保正确安装**CLEANadapt**焊接配件。请特别留意**CLEANadapt**产品信息（第1章）焊接及安装相关的信息。
- 不要使用PTFE（特氟纶）或类似绝缘密封剂。

电气连接

NCS-L-11高位动作

只需将电源极性反接就可以将传感器切换为低位动作。



接线端子配置

- 1: + 24 V DC
- 2: 0 V
- 3: 输出

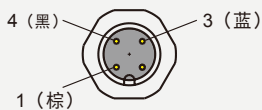
NCS-L-12 高位动作

只需将电源极性反接就可以将传感器切换为低位动作。



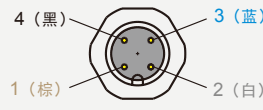
接线端子配置

- 1: 控制输入
- 2: + 24 V DC
- 3: 0 V
- 4: 输出



M12插头配置

- 1: + 24 V DC
- 3: 0 V
- 4: 输出



M12插头配置

- 1: + 24 V DC
- 2: 控制输入
- 3: 0 V
- 4: 输出

备注



操纵/操作



通过控制输入，可以在运行时将温度范围增强型液位开关的阈值切换到 Dk=50 的阈值。

这可能在泡沫越来越多的工序、CIP过程或类似过程中避免误报警非常有用。

控制输入	阈值
0V或不连	与旋转开关的设置类似
+ 24 V DC	Dk=50 (固定值)

LED状态指示灯

感应探头	NCS-L-11	NCS-L-12 标准模式	NCS-L-12 开关模式
浸没			
未浸没			

使用旋转开关调整阈值

NCS-L-11型

开关设置	Dk值
0	输出关闭
1	输出开启
2	20
3	25
4	30
5	35
6	40
7	50
8	60
9	70

NCS-L-12型

开关设置	Dk值
0	输出关闭
1	输出开启
2	2
3	3
4	4
5	5
6	10
7	12
8	15
9	20

示例

在开关设置5 (Dk=35) 时，NCS-L-11将会检测到介电常数 (电容率) $Dk \geq 35$ 的介质。

NCS-L-12电子电路



介质及其对应Dk值一览：

(典型的Dk值可能因温度、构造和来源等外部因素而异。)

介质	Dk值
水	81
甲醇	33
水 (去除矿物质)	29
乙醇	25
蜂蜜、番茄酱、芥末	24
丙酮	21
润肤霜	19
牙膏	18
残渣 (剩余水分20%)	7
黄油	6
乳脂	4
巧克力	3
植物油	2

清洗/维护



- 高压冲洗时，勿将喷嘴直接对准电气连接！

重新装运



- 传感器应保持清洁，不得沾有任何危险介质！
- 请使用适当的运输包装，以免设备损坏！

一致性建议



- 适用规范：
电磁兼容性2004/108/EG
- 设备上的CE标签说明其符合适用的欧盟规范。
- 您必须保证符合适用于整个设备的所有规范。

运输/存储



- 请勿室外存储
- 干燥无尘
- 请勿暴露于腐蚀性介质
- 避免太阳辐射
- 避免机械冲击与振动
- 存储温度-20...+60 °C
- 相对湿度最大80%

标准及指南



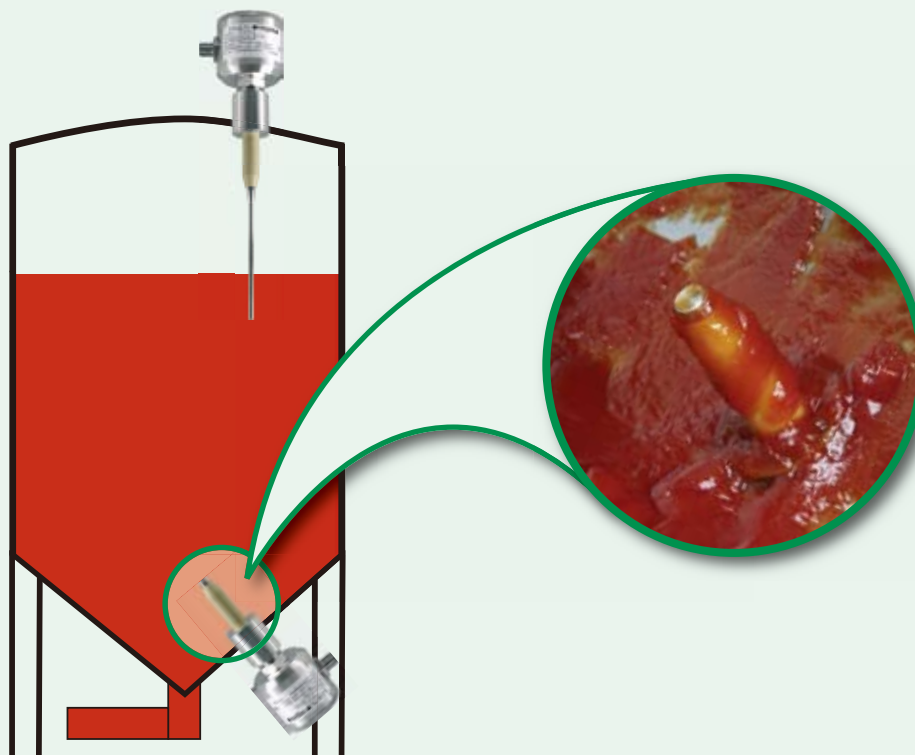
- 必须遵守适用的法规与指令。

报废



- 该仪器不受WEEE指令2002/96/EG及相应国家法规的约束。
- 请将仪器移交给专门的回收公司，不要直接送至地方回收点处理。

置入式设计



其他适用的过程连接件一览表（适配器必须单独订购！）
有关可用适配器的详情，请参见第1章CLEANadapt产品信息。

NCS-L					
过程连接件	Negele 焊接套管	Negele 焊接套管	Negele 焊接套管	衬套	仿真法兰
DN15	EMZ-132	EMS-132	EMZ-131	EMK-132	BST-130
DN25	适用于安装在 容器中	适用于安装在 突口管道内	适用于带漏管 的管道及 容器	适用于 厚壁容器	用于封堵现有的 测量点
DN40					
DN50					
DN65					
DN80					
DN100					

其他适用适配器一览表（适配器必须单独订购！）

NCS-L					
过程连接件	焊接球	TriClamp	乳品法兰 (DIN 11851)	振动开关 适配器	振动开关 适配器
DN15	KEM-132	AMC-132/DN15	-	AMG-132	AMG-132/3/4"
DN25	适用于安装在 弯管或容器内	AMC-132/DN25	AMK-132/DN25	卫生型G1"到 G1/2"的适配器	卫生型G3/4"到 G1/2"的适配器
DN40		AMC-132/DN25	AMK-132/DN40		
DN50		AMC-132/DN50	AMK-132/DN50		
DN65		-	AMK-132/DN65		
DN80		-	-		
DN100		-	-		

注意

也可根据客户要求提供其他适配器：SMS、RJT、IDF、符合DIN和ISO标准的法兰。

订货号

NCS-L-11

(过程连接件为卫生型CLEANadapt G1/2";
此型号为标准温度范围, 适用于Dk≥ 20的含水介质)

NCS-L-12

过程连接件为卫生型CLEANadapt G1/2";
此型号为增强温度范围, 适用于Dk ≥ 2的临界介质 (例如油、脂肪等)
注意: 仅提供内置长度为50mm的型号!

插入长度 (只有NCS-L-11型可选择此项参数)

- 50** (插入长度50mm)
- 100** (插入长度100mm)
- 150** (插入长度150mm)
- 200** (插入长度200mm)
- 250** (插入长度250mm)
- xxx** 特殊长度 (只能选择60到250mm!)

请注意第3页关于缩短传感器棒的建议!

输出

- PNP** (标准, 24 V DC有效)
- NPN** (NPN)

高温版 (参见第2页的示意图)

- X** (标准版, 适用于100°C以下的过程温度, CIP/SIP温度150 °C /60分钟)
- D** (在更高环境温度下加热器关闭)

LED状态指示灯

- X** (无)
- KF** (盖子带窗口, 从外边查看LED指示灯)

电气连接

- X** (电缆密封套M15x1.5)
- M12** (M12插头)

NCS-L-11 / 150 / PNP / X / KF / M12

备注