

## 连续液位传感器



### 应用

- 金属罐体的连续液位监视，杆最长 2,5m
- 适用于糊状和粘性介质的液位测量
- 双杆的传感器可用于塑料罐的液位测量
- 最小电导率 1µS/cm (如蒸馏水)

### 应用举例

- 小罐的连续液位监测，罐体可低于 200mm
- 定量给料设备的液位控制，以确保压力恒定

### 卫生型设计 / 过程连接

- 使用Negele 的焊接套管 EMZ-352 或 EMZ-132，可获得一个卫生测量点，便于杀菌，且阻抗小
- CIP-/ SIP-最高温度可达150°C
- 传感器材质符合FDA标准
- 传感器为全不锈钢材质，PEEK绝缘体
- 可选各种过程连接:  
Tri-Clamp, dairy flange, DRD, Varivent, APV-Inline, BioControl

### 特性

- 电位计测量原理
- 集成电路带 4-20mA 输出信号
- 已定义空信号

### 选项 / 附件

- 如果传感器是从顶部安装的，杆上面的100mm长为绝缘部分
- 从底部安装的话，就在底部

**注意:** 要使用 Negele 的焊接系统，以确保获得一个安全可靠测量点。

### 参数说明

过程连接	接头	G1/2" or G1"
	扭矩 G1/2"	10Nm max
	扭矩 G1"	20Nm max
材质	表头 / 接头	不锈钢 V2A, (1.4305) 55mm dia. / WW 36mm
	绝缘体	PEEK
	杆	不锈钢 (1.4404) 直径6 或10mm
操作压力		10bar max
温度范围	环境	0...70°C
	过程	-10...100°C
	CIP-/ SIP	-10...150°C 30min max



杆的长度 mm	200...500	501...2500
杆的直径 mm	Ø 6	Ø 10
接头连接	G1/2" G1"	G1"
双杆	G1" Ø6/Ø4	G1" Ø6/Ø4

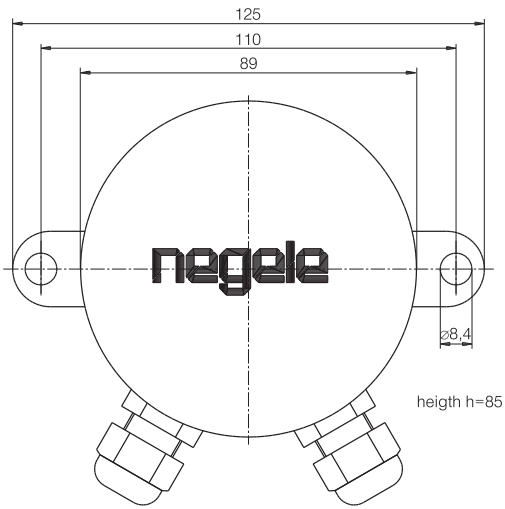
精度		≤ 1,0%
线性		≤ 1,0%
电子连接	2路电缆入口	PG (M16x1,5) 2pin 1,5mm <sup>2</sup>
	电缆连接	M12 plug-in 用于电源
	电源电压	18...36V DC
传感器连接	电缆 LIYY (oil resist.)	5x0,75mm <sup>2</sup>
	长度 max	1,5m (or shorter)
输出	模拟	4-20mA, burden resist. 500Ω max
	空信号	输出
防护等级		IP69K

### 订货号

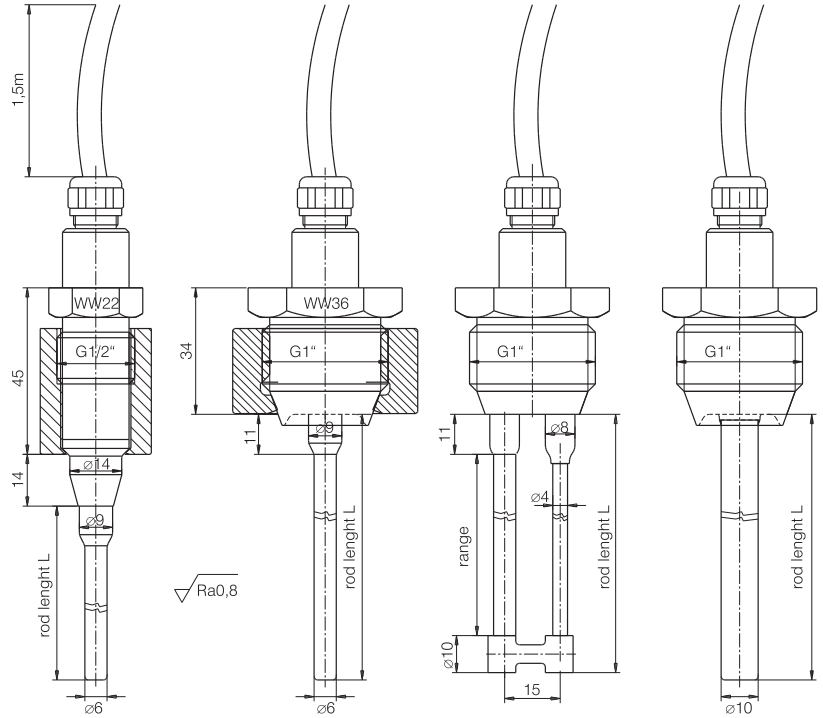
型号	描述	杆的长度	安装位置 / 隔离	电子连接
NSK-187	单杆 G1/2" 带 ≤1,5m 电缆和电子连接	100... 500mm	o 顶装 / 不带隔离	PG
NSK-387.1	单杆 G1" 带 ≤1,5m 电缆和电子连接	100... 500mm	oi 顶装 / 带隔离	M12 (仅用于供电电源)
NSK-387.2	双杆 G1" 带 ≤1,5m 电缆和电子连接	200... 800mm	u 底装 / 不带隔离	
NSK-388	单杆 G1", Ø10mm 带 ≤1,5m 电缆和电子连接	501... 2500mm		

订货举例： NSK-187 / 200 / oi / PG

## 尺寸图 NSK-...



### 电子连接



NSK-187/...

NSK-387.1/...

NSK-387.2/...

NSK-388/...

## 机械连接 / 安装

- **注意!** 不要剪短传感器的杆!
- 不用的电子连接和传感器的杆是不能互换使用的, 只在某些情况下可行!
- 如果需要的是单杆, 可用 NSK-187, -387.1/... 和 -388/..., 传感器的杆应该尽量与罐壁平行。如果不能的话, 可使用 Negele 的指示器, PEM-DD, 使其成线性!

## 电子连接 / 首次操作

**注意:** 为了避免干扰, 电源电缆与信号电缆应该屏蔽, 而且电控盒要接地。

## 传感器校验

以下情况须校验:

- 传感器的杆被改变了
- 安装了另外一个杆长的传感器
- 传感器的电缆被剪短

请按照以下步骤校验:

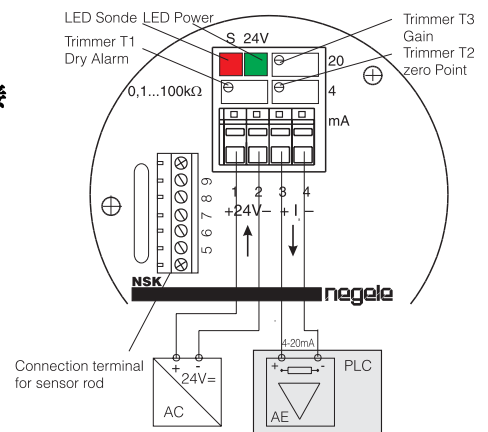
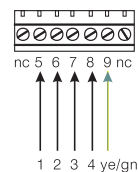
- 按图连接电源
- 将电流表串入输出回路
- 填充罐体, 并控制液位  
如 50% 液位 = 12mA, 100% 液位 = 20mA.
- 用调节器 T2 和 T3 设定所需的电流输出:  
0% = 4mA, 100% = 20mA. 电流输出 0% 和 100% 可分别调节。

## 空报警调节

- 填充罐体到传感器杆的最低点
- 旋转调节器 T1 (空报警)直到红色 LED 即 "Sonde" 短暂闪烁 (见表中第三种状态 "nsk-sensitivity") .

## 连接图: NSK-e 俯视图 (打开盖子)

### 传感器杆的连接



## NSK-灵敏度表

status	LED S	4-20mA	0.1...100kΩ
1.	🌟	2,4mA	🚫
2.	🌟	4-20mA	🚫
3.	🌟	4-20mA	o.k.
4.	🌟	4-20mA	🚫