

## 涡轮流量计 HM-E / HMP-E

### 应用领域

- 食品及制药行业，用于测量高纯度、低粘度介质的流量与体积

### 应用示例

- 工艺用水、软化水、过滤后的果汁或啤酒、酒精、轻质油、盐溶液，清洗剂、酸等水介质。

### 卫生级设计

- 卫生级设计，通过 3-A 认证
- 两件式外壳，易于清洗、维护
- 采用不锈钢 316L 与 Rulon™ 轴承，抗腐蚀能力高
- 公称通径依照 ASME BPE 及 DIN 11850 系列 2 标准
- 通用卡箍连接

### 特性

- 高品质、卫生级设计，是传统工业用、非卫生级涡轮、桨轮或可变区域流量计的理想替代产品
- 质量流量计的理想替代产品，用于非导电、低粘度介质测量，价格经济
- 高性价比、结构紧凑，在需小型测量设备应用的场合，是电磁流量计的理想替代产品

### 可选功能项（附件）

- 3 线制带 M12 接头的信号探针
- M12 接头的预制电缆
- 通过万能开关转换器“NCI-45”实现模拟输出
- 通过“PEZ”数字显示仪实现外部现场显示

### 测量原理

- 信号探针（1）在振荡电路（2）中产生电磁场（3）。
- 电磁穿透外壳的不锈钢壁面，在转动的转子叶片中引发感应电流（涡流）。
- 感应电流再产生电磁场来抵消振荡电路产生的磁场，从而导致振荡电路电压发生变化。
- 集成放大器（4）将这些电压变化处理转换成脉冲信号，脉冲频率与涡轮转速成正比。

### 认证



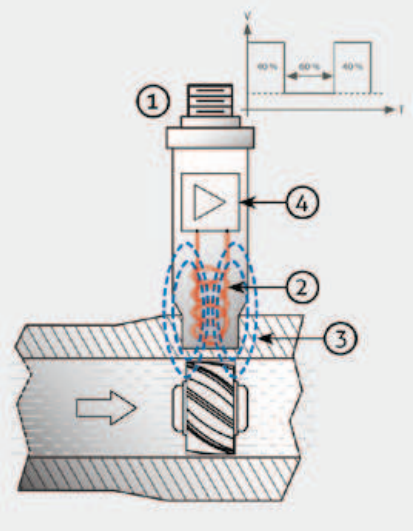
### HMP-E 020



### HMP-E 020



### 非接触式脉冲测量



**两件式外壳设计，清洗、维护更方便**

- 两件式外壳内的内部零件无需弹簧及紧固件。设计更简单，清洁度更高，降低了产品受污染的风险。



**卫生级不锈钢设计**

- 3-A 认证
- 尺寸紧凑，可满足各种不同狭小空间内的应用。
- 大不锈钢涡轮外壳，低温漂。

**TC 卫生级卡箍接头过程连接**

- 通用 TC 卫生级卡箍接头管道连接，符合 DIN11850 系列 2 或 ASME BPE 标准
- 公称通径：DN20... DN50 或 3/4" ...2"

**HM-E**



**长寿命 Rulon 123™ 滑动轴承 +316L 不锈钢轴组合**

- 相比其他材料组合，此组合材料可耐受水蒸气、蒸汽灭菌等工艺条件；而硬质陶瓷就容易破裂。

**转子非磁性测量**

- 使用涡流信号探针实现转子非磁性测量，可消除转子和探针之间的相互作用力。这些作用力将在转子上产生阻力，并影响滑动轴承与轴的精度和使用寿命。消除这些作用力后，就提升了精度，延长了流量计的使用寿命。

**快速响应时间**

- 由于叶轮的质量转动惯量低，因此响应时间少于 50ms，非常迅速。这样，就可以很容易地检测出快速的流动变化。

**制药级 (HMP-E)**

- 材料规格符合 ASME BPE 标准
- 产品接触面采用电抛光 (Ra ≤ 0.5 微米)
- 交付时包含这些认证：材料认证，标定认证
- Rulon™ 与密封材料的 USP VI 级认证

可选项：

- 表面粗糙度与铁素体含量的测量协议

## 技术参数

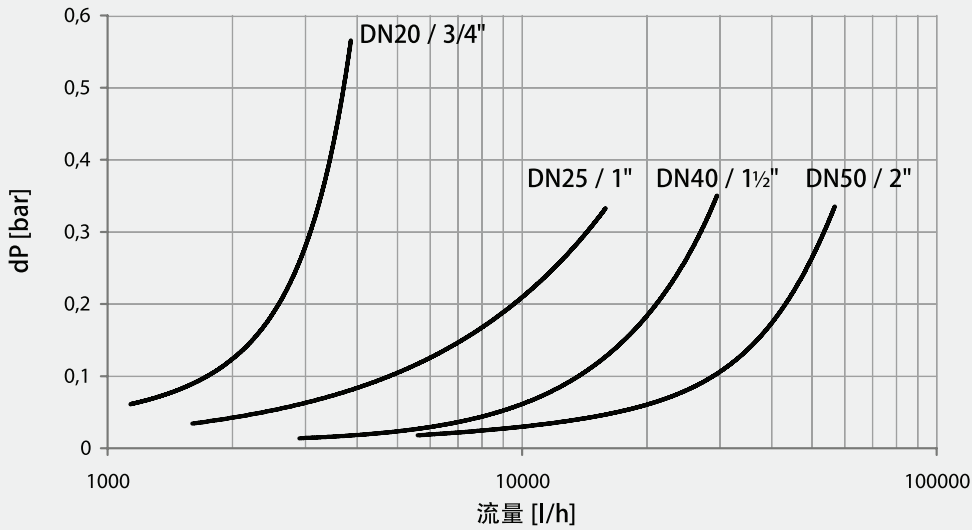
过程连接	TC 卫生级卡箍接头	依照 DIN 32676 标准 ( 请见第 4 页尺寸表 )
	通径	DN20 (3/4"), DN25 (1"), DN40 (1.5"), DN50 (2")
	管道标准	DIN 11850 系列 2 ( DIN11866 系列 A ) ASME-BPE 2004
材料	外壳	不锈钢 316I (1.4404)
	夹紧环	不锈钢 316I (1.4404)
	转子	不锈钢 304 (1.4301)
	滑动轴承	Rulon 123™ ( 复合聚四氟乙烯, USP VI 级 )
	胶粘剂	GSP 1325-2
	垫圈	氟化橡胶; 制药级 (HMP-E); EPDM USP VI 级
	信号探针	不锈钢 304 (1.4301)
表面 ( 与产品接触面 )	HM-E ( 食品 )	Ra ≤ 0.8 μm ( 电抛光 )
	HMP-E ( 制药 )	Ra ≤ 0.5 μm ( 电抛光 )
温度范围	过程温度	最大 150 °C (300 °F)
	环境温度	-40...+85 °C
工作压力	PN10	10 bar (150 psi)
防护等级	信号探针	IP 69 K, NEMA 4X
信号探针	测量原理	涡流电流
	机械连接	5/8"-18 (UNF-20)
	电源电压	8...24 V DC ( 最大 0.8W )
	电气连接	M12
	信号电缆	3 芯屏蔽电缆 ( 最长 150m )
脉冲输出	信号	PNP 脉冲输出 ( 未定标 )
		占空比 ( 低 / 高 ) : 60 : 40 最大电压 = 电源电压 - 0.7 V 最小电压 = 0.5 V
	频带	0...1000 Hz ( 依流量与通径而异 )
量程	输出单位	脉冲 / 体积
	DN20 / 3/4"	1100...3900 l/h
	DN25 / 1"	1600...15900 l/h
	DN40 / 1.5"	2900...29500 l/h
精度	DN50 / 2"	5600...56750 l/h
	测量精度	全量程测量值的 ±0.50%
测量介质	重复性	±0.10 %
	产品粘度	最大 100 cP ( 1 cP = 1mPa · s )
	纯度	颗粒尺寸 < 20 μm
认证	介质阻尼	遵循一般的电阻表
	CE 认证	2004/108/EC
	卫生 ( 清洁度 )	3-A TPV 28-03(ASME 版本)

## 常规用途

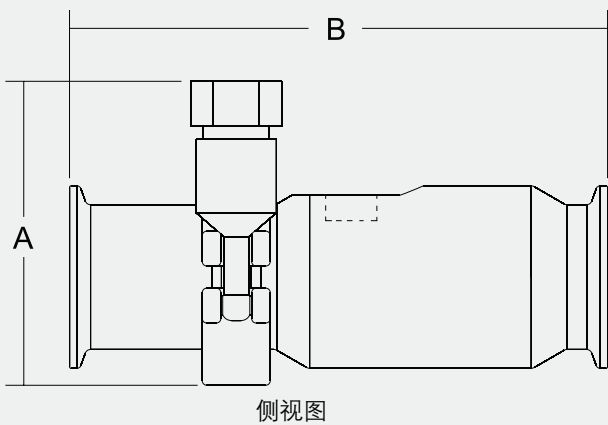
- 不适合用于爆炸区域。
- 不适合用于安全相关设备 ( SIL )。



压力损失



HM-E / HMP-E 尺寸图



安装尺寸

DIN 11850 Reihe 2	ID [mm]	Tri-Clamp	A [mm]	B [mm]
DN20	20,0	34,0	86,2	149,4
DN25	26,0	50,5	86,2	149,4
DN40	38,0	50,5	92,2	155,7
DN50	50,0	64,0	98,6	219,2

ASME BPE	ID [mm]	Tri-Clamp	A [mm]	B [mm]
3/4"	15,75	50,5	86,2	149,4
1"	22,10	50,5	86,2	149,4
1 1/2"	34,80	50,5	92,2	155,7
2"	47,50	64,0	98,6	219,2

机械安装注意事项



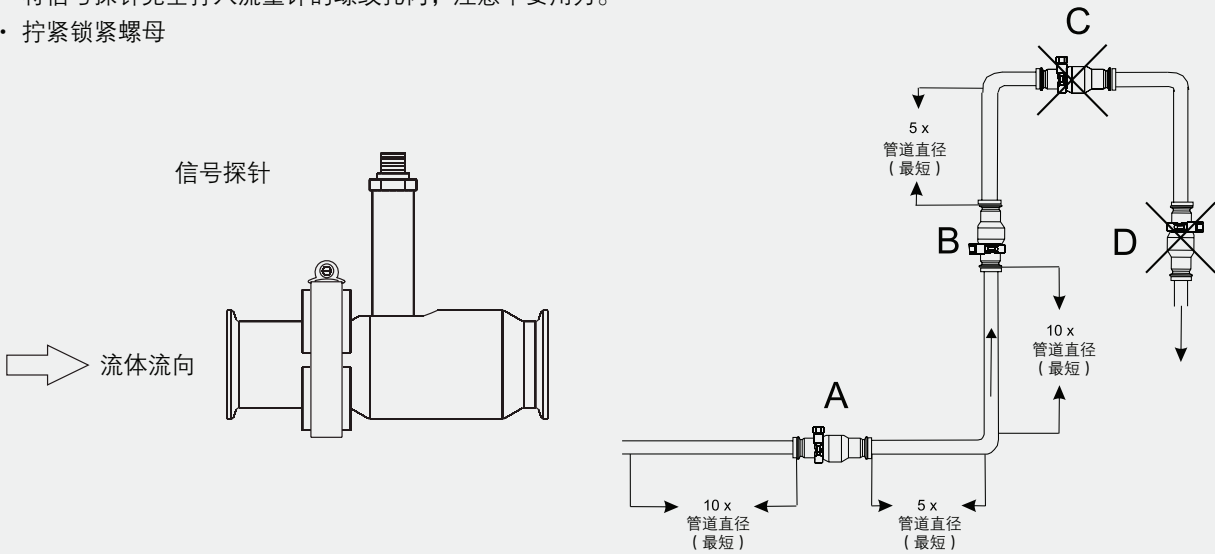
- 请遵循“技术参数”中指定测量介质的工作条件。
- 切勿安装在可能会受到强烈振动的位置。
- 请确保外壳上的箭头指向与流体流向一致。
- 安装位置必须要能确保使流体完全充满流量计。
- 必须安装在垂直或水平管段上，切勿向上倾斜。
- 安装在垂直管段上时，流体流向必须向上；安装在水平管段上时，必须安装在管道的最低点上。
- 安装位置前端需保证有 10 倍直径直管段，安装位置后需保证有 5 倍直径直管段。

典型的产品粘度

介质	粘度
水 (20 °C)	1
水 (5 °C)	1,52
乙醇	1,19
牛奶 (20 °C)	2...5
水果汁 (20 °C)	2...5
乙二醇 (20 °C)	40
橄榄油 (40 °C)	40
橄榄油 (20 °C)	100
糖浆 65Bx (20° C)	120

机械连接 / 安装注意事项

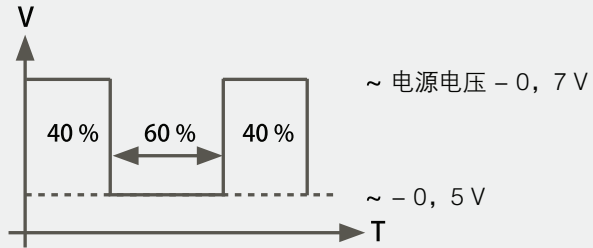
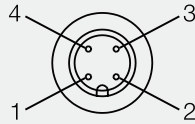
- 将信号探针完全拧入流量计的螺纹孔内，注意不要用力。
- 拧紧锁紧螺母



M12 接头 (HTE 信号探针) 针脚配置

M12 接头针脚配置

- 1: 电源 +24 V
- 2: 无
- 3: 电源 -
- 4: 脉冲输出



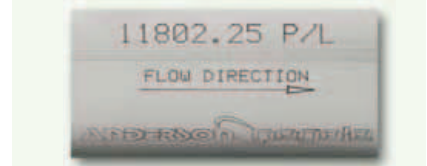
输出: 方形  
 电源电压: 8 ...24 VDC (最大 0.8W)。  
 频带: 0...1000 Hz  
 占空比 (低/高): 60:40

标定

- 由于生产过程中的相关公差，每台流量计的转子带动的流体体积并非精确地相同。基于此，工厂对每台流量计进行标定，确定了各自的标定系数 (K 系数)。
- K 系数指定了每单位体积的脉冲数，并以 "P/L" (每升脉冲数) 为单位刻在每台流量计的外壳上。



K- 系数



量程 (流量, 脉冲频率)

通径	量程 [l/h]	标定系数 * [P/L] (示例)	脉冲频率 * [Hz] (示例)
DN20 / 3/4"	1100...3900	770	235...834
DN25 / 1"	1600...15900	238	106...1051
DN40 / 1 1/2"	2900...29500	86	69...705
DN50 / 2"	5600...56750	29	45...457

K- 系数



$$\text{流量 [l/h]} = \frac{f_{\text{pulse}} [\text{Hz}] \times 3600 \text{ s}}{\text{K 系数 [P/L]}}$$

流量计采用适当的 K- 系数标定后，可精确计算流量。

### 运输与存放



- 切勿室外存放
- 存放环境：干燥，无尘
- 不得接触腐蚀性介质
- 请避免受太阳辐射
- 请避免机械冲击和振动
- 存放温度：-55°C ... +90°C
- 最大相对湿度：98%

### 重新装运



- 传感器应保持清洁，绝对不能受到危险介质的污染！
- 请选用恰当的包装，避免运输损坏！

### 清洁 / 维护



- 在使用高压清洗机时，切勿将喷嘴直接指向电气接头！

### EMC 建议



- 适用规范：电磁兼容性指令 2004/108/EC 的规范。
- 设备上的 CE 标签说明其符合适用的欧盟规范。
- 用户必须确保遵循整个设备的 EMC 指令。

### 报废



- 该仪器不受 WEEE 指令 2002/96/EG 及相应国家法律的约束。
- 请将仪器直接送到专门的回收公司，不要送回当地回收点处理。

### 维护周期



- 若遵循指定的运行条件，转子轴承的平均使用寿命约为 8000 小时。
- 严重的转子磨损可能导致外壳受损。为避免由于轴承问题引发的二次损坏，请运行 8000 小时后，进行年检。
- 高流速（超过额定范围）应用中，腐蚀性介质或不断的启动停止操作，可能导致轴承过早磨损。

### 拆卸方法及注意事项



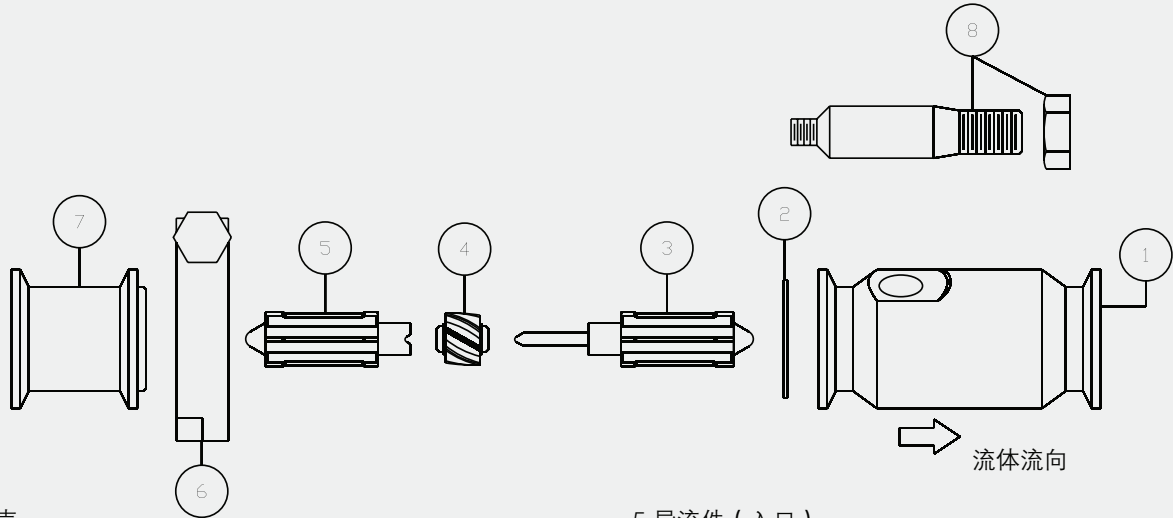
- 在取出探针前，请确保管道未加压。
- 断开信号电缆，并将探针从产品介质中完全取出。
- 打开夹紧环并将外壳分开。
- 轻轻转动导流件，将其从外壳中拆下。
- 在拆卸各零件时，请一一目视检查是否有损坏。
- 检查转子轴承与轴是否与磨损、损坏。转子磨损主要在轴承侧朝下方的面上。

### 装配方法



- 安装前，请确保转子能在轴上自由移动。
- 转动各零件直到位置正确，然后如图所示调整对齐。注意装配时不要用力。
- 确保垫片正确固定在外壳两部分之间的凹槽内。
- 装上夹紧环，然后在过程管道中安装流量计。

图：涡轮流量计装配



- 1 外壳
- 2 垫片
- 3 导流件 (出口)
- 4 转子

- 5 导流件 (入口)
- 6 夹紧环
- 7 导流件外壳
- 8 信号探针 (带锁紧螺母)

应用领域

- 脉冲计数，可配置为频率、转速或时间测量，或使用编码器进行位移测量。

特性

- 前置面板自由编程
- 可自由配置显示范围和计数参数
- 可通过两个输入进行差分或总和计数
- 保持与复位功能，可存储最大和最小值
- 两个可调的继电器开关输出
- 0/4...20 mA 模拟输出选项 (可选)
- 墙式安装的现场壳体选项 (可选)

PEZ| 通用计数器, 4½ 位数



订购配置

- 使用涡轮流量计和 HTE 信号探针时，请选择 "PNP" 输入类型的 PEZ。

应用领域

- 模拟信号、脉冲信号和温度信号的转换，可配置进行流量测量与体积计算。

特性

- 使用 BlueControl™ 软件自由编程
- 高功能：差分或总和计数，最小 / 最大值，限制值，
- 线性，采样与保持 ...
- 直观的 3 按钮操作的 2 行 LC 显示
- 通用电压、电流输出
- 有计数器 / 频率输入与继电器开关输出可选

万能开关转换器 NCI-45



订购配置

- 使用涡轮流量计和 HTE 信号探针时，请选择带 "可选软件包 2" 的 NCI。

**订购代码**

HM-E	( 涡轮流量计，用于食品应用；信号探针 HTE000 需另行购买 )		
HMP-E	( 涡轮流量计，用于制药应用；信号探针 HTE000 需另行购买 )		
	管道通径		
	020	(DN20 / 3/4")	
	025	(DN25 / 1")	
	040	(DN40 / 1½")	
	050	(DN50 / 2")	
		管道标准	
		1	(DIN 11850 Series 2 or DIN 11866 Series A)
		2	(ASME BPE)
			型号
			00 (标准型)
<b>HMP-E</b>	<b>050</b>	<b>1</b>	<b>00</b>

**附件及备件**

HTE000	带 M12 接头的 3 线制信号探针
HM-E600-020	HM-E DN20 / 3/4" 的备件套件 ( 2 个导流件，1 个转子，1 个垫片 )
HM-E600-025	HM-E DN25 / 1" 的备件套件 ( 2 个导流件，1 个转子，1 个垫片 )
HM-E600-040	HM-E DN40 / 1½" 的备件套件 ( 2 个导流件，1 个转子，1 个垫片 )
HM-E600-050	HM-E DN50 / 2" 的备件套件 ( 2 个导流件，1 个转子，1 个垫片 )
HMP-E600-020	HMP-E DN20 / 3/4" 的备件套件 ( 2 个导流件，1 个转子，1 个垫片 )
HMP-E600-025	HMP-E DN25 / 1" 的备件套件 ( 2 个导流件，1 个转子，1 个垫片 )
HMP-E600-040	HMP-E DN40 / 1½" 的备件套件 ( 2 个导流件，1 个转子，1 个垫片 )
HMP-E600-050	HMP-E DN50 / 2" 的备件套件 ( 2 个导流件，1 个转子，1 个垫片 )

**可选项**

CAL/HM-E	HM-E 的出厂标定证书 ( 在 HMP-E 交付范围内 )
CERT/2.2/HM-E	符合 EN10204 规范的出厂证书 2.2 ( 仅针对与产品接触的表面 )
CERT/3.1/HM-E	符合 EN10204 规范的检验证书 3.1 ( 仅针对与产品接触的表面 ) ( 在 HMP-E 交付范围内 )

**接线电缆**

PVC 电缆，带 M12 连接，镀铜镍，IP 67，屏蔽	
M12-PVC / 4G-5 m	PVC 电缆，4- 针，5 m
M12-PVC / 4G-10 m	PVC 电缆，4- 针，10 m
M12-PVC / 4G-25 m	PVC 电缆，4- 针，25 m

**带 M12 接头的 PVC 电缆**

