

FMQ电磁流量计

应用/具体案例

- 用于食品应用中的流量和体积测量
- 适用于电导率至少为5 $\mu\text{S}/\text{cm}$ 的液体、糊状物及膏状物
- 含固体介质的精确测量
- 测量范围从30 l/h到640 000 l/h (8 gal/hr到169,000 gal/hr)
- 适用于给量与灌装应用

卫生型设计/过程连接

- 传感器为不锈钢材质
- 符合3-A标准, 卫生型设计
- 所有接液部件均符合FDA标准
- 变送器为PFA材质, 真空紧固, 可适用猪头拱料系统
- 过程连接件为316不锈钢材质
- 电极为1.4404不锈钢材质
- CIP/SIP清洁杀菌可耐温130 $^{\circ}\text{C}$ /30分钟
- 多种连接件选项

特点/优势

- 即使低流速下也可获得高测量精度
- 简单、直观的参数设置
- 自动空管检测
- PFA衬里, 耐腐蚀性高, 如酸碱
- 流量测量管衬里密封性好、坚固
- 可旋转外壳表头, 带背光图形液晶显示
- 光敏按键直接操作, 无需打开外壳
- 性能可靠, 低维护

工作原理

此测量方法的原理为法拉第感应定律。

该定律表明在磁场中运动的导体中会产生电压。在磁感应测量方法中, 流动的导电介质相当于导体, 两个垂直放置的线圈产生一个恒定的磁场, 流动介质中产生的电压通过两个水平放置的不锈钢电极测量。该电压与流量直接成正比, 可通过标称途径换算为体积流量。所确定的测量值可通过计数脉冲及4...20 mA标准信号得到。

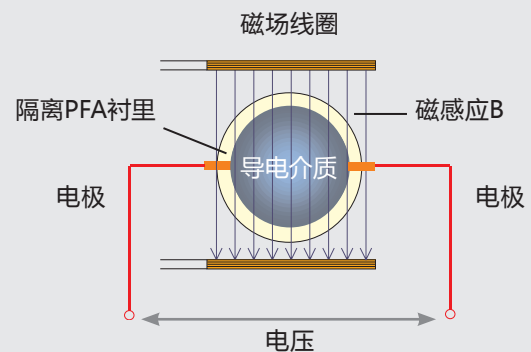
认证



FMQ流量计



磁感应测量



显示 (可选项)

- 集成背光图形液晶显示
- 显示平面可旋转4个90°
- 光敏按键操作 (无需打开外壳)
- 英语/德语版用户手册 (可切换)

总线系统 (可选)

- CS3/RS485 总线系统

测量管

- 通用DIN 11864无菌法兰
- 可选用对焊法兰, ASME卡盘或者DIN卡盘等过程连接件

电气连接

- M12插头



输出

- 1路数字输出
- 1路模拟输出

电源电压

- 电源电压
24 V DC

测量变送器

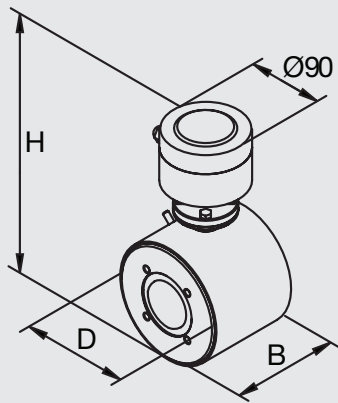
- DN 10 ...DN 150
- PFA衬里, 密封、可适用猪头拱料系统、FDA认证
- 测量电极, 1.4404

技术参数

变送器	测量原理 测量范围 标称口径	磁感应 0.1...10 m/s DN10...DN100 (1/2"...4")
过程连接件 (可选)	变送器 管道标准	无菌法兰DIN 11864-2、A型 内径按DIN 11850系列2 食品: DIN 11850系列2、OD 管道 (ASME BPE)
材质	管道连接件 密封 变送器外壳 变送器衬里 电极 转换器外壳 观察窗口 M12插头	食品: 1.4404 食品: EPDM, 硅树脂 (FDA CFR 21.177) 1.4301 (喷砂处理) PFA (FDA CFR 21.177) 1.4404 1.4404 PMMA (亚克力玻璃) 聚酰胺
温度范围	环境 过程 CIP / SIP清洁	-25...+60 °C 0...+100 °C 最高耐温130 °C/30分钟
工作压力	DN10...100	0.1...17 bar (PN16)
防护等级		IP 67
变送器	LCD显示 电气连接 电源电压 功耗	图形LCD, 46 mm x 23 mm, 背光, 带自动调光功能 M12插头 (仅限直流电源) DC: 24 V DC ±10 % 最大2.5 W (不带显示)/最大3.0 W (带显示)
测量精度		±0.5 % ±2 mm/s, 在按照DIN EN 29104和VDI/VDE 2641的参照条件下
介质电导率		> 5 µS/cm, 对去矿物质水 > 20 µS/cm
脉冲输出 (体积计数器)	1个光耦, 无源	24 V / 20 mA, 脉冲序列最大1 kHz
模拟输出 (流量)	有源 负载电阻	(0)/4...20 mA 最大500 Ω

FMQ尺寸

FMQ尺寸图

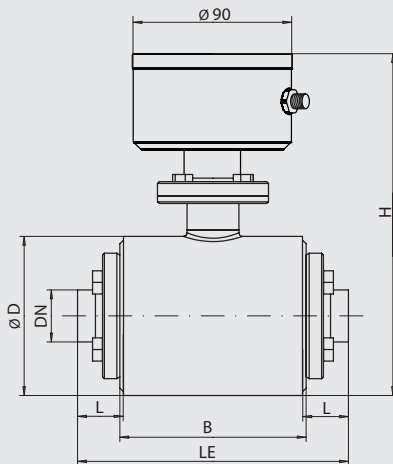


FMQ尺寸 (包括测量范围和重量)

标称通径 DN	B [mm]	D [mm]	H [mm]	测量范围 [l/h]	重量 [kg]
					变送器和转换器 (显示单元)
10	104	90	201	30...3,000	4
15	104	90	201	70...7,000	4
25	104	90	201	180...18,000	4
32	104	105	216	300...30,000	5
40	104	105	216	450...45,000	5
50	104	130	241	700...70,000	6
65	160	130	241	1.200...120,000	6
80	160	155	266	1.800...180,000	10
100	200	170	281	2.800...280,000	15

FMQ尺寸 (安装有安德森耐格过程连接件时)

FMQ尺寸图



主要应用领域: 食品 | 材质: 1.4404

变送器 Ø	管道DN [mm]	管道尺寸 OD x WT [mm]	焊接法兰DIN 11850系列2 [mm]	安装长度LE	
				Tri-Clamp ASME [mm] (* Tri-Clamp 尺寸)	DIN 32676卡 盘 [mm]
10	10	12.7 x 1.65	152	172 (½")*	209
15	15	19.05 x 1.65	152	203 (1")*	209
25	25	25.4 x 1.65	152	203 (1")*	223
32	32	38.1 x 1.65	152	203 (1½")*	223
40	40	38.1 x 1.65	152	203 (1½")*	223
50	50	50.8 x 1.65	152	203 (2")*	223
65	65	63.5 x 1.65	208	229 (2.5")*	303
80	80	76.2 x 1.65	212	251 (3")*	308
100	100	101.6 x 2.11	252	302 (4")*	348

主要应用领域: 食品 | 材质: 1.4404

FMQ 电磁流量计

标称口径/尺寸

010	(10 mm)
015	(15 mm)
025	(25 mm)
032	(32 mm)
040	(40 mm)
050	(50 mm)
065	(65 mm)
080	(80 mm)
100	(100 mm)

认证

S (无)

显示

L (光学LED状态指示灯)
D (图形显示)

M12插头

0 (M12)

连接件

0 (焊接法兰)
1 (ASME卡盘)
2 (DIN卡盘)

密封圈

A (EPDM)
B (硅树脂)

FMQ 010 S L 0 0 A

附件

42117H0025	5芯25' 电缆
42117H0050	5芯50' 电缆
42117H0100	5芯100' 电缆
57001A0001	显示面板套件
57002A0001	显示盖套件
57002B0001	状态指示灯盖套件
56623D0004	M12连接器套件

图形显示

