



**应用**

NLM手动截止座阀为手动操作而无需自动操作的单座阀，它也可作为调节阀来使用（有一个旋转活塞，实现无级开度调节）。由于卫生型设计，它广泛应用于食品加工、啤酒饮料、乳制品、生物制药、日用精细化工等相关流体行业。

**操作原理**

NLM阀可通过手柄手动操作，阀门的开启或关闭全部由旋转活塞完成。

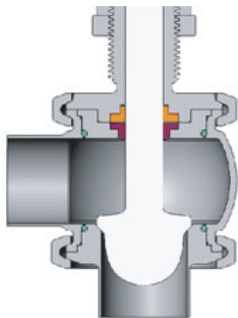
**设计特点**

- 可提供： - 截止阀
- 换向阀
- 位置锁紧螺母
- 阀腔角度360° 旋转
- 连接形式：焊接（毫米 或者 英寸）

**材料**

- 与物料接触部分： 不锈钢316L
- 其他不锈钢件： 不锈钢304
- 密封： EPDM符合FDA标准
- 内表面处理：  $Ra \leq 0.8 \mu m$
- 外表面处理： 机械抛光

选配：线性阀座



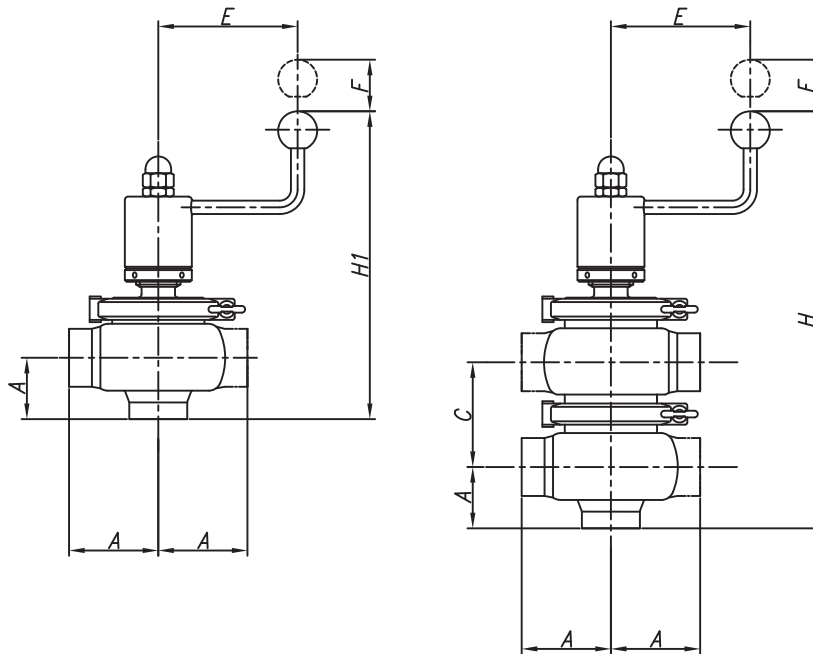
**选配**

- 蒸汽屏障。  
(适合于阀轴消毒的工况)。
- 阀腔带夹套。
- 线性阀座。（调节阀）
- 密封：NBR或FPM
- 连接方式：DIN，卡箍，SMS，RJT，FIL-IDF 等



技术参数

尺寸: DN25-DN100                      DN 1" - DN 4"  
 最大工作温度: -10° C到120° C (EPDM)    14 °F to 248 °F  
                      +140° C (SIP最长30分钟)    284 °F  
 最大工作压力: 10Bar



DN	A	C	E	F <sub>min</sub>	H	H1
25	1"	50	125	22	295	240
40	1 1/2"	60		22	325	255
50	2"	70		32	345	265
65	2 1/2"	80		36	385	285
80	3"	90		36	420	305
100	4"	125		40	485	345



注: 在本样本内的信息仅供参考, 我们可随时更改相关材料或特性而无需提前通知。  
 如需更进一步的信息, 请登录我们的官网

[www.inoxpa.com](http://www.inoxpa.com)



FT/NLM2-CN-0208